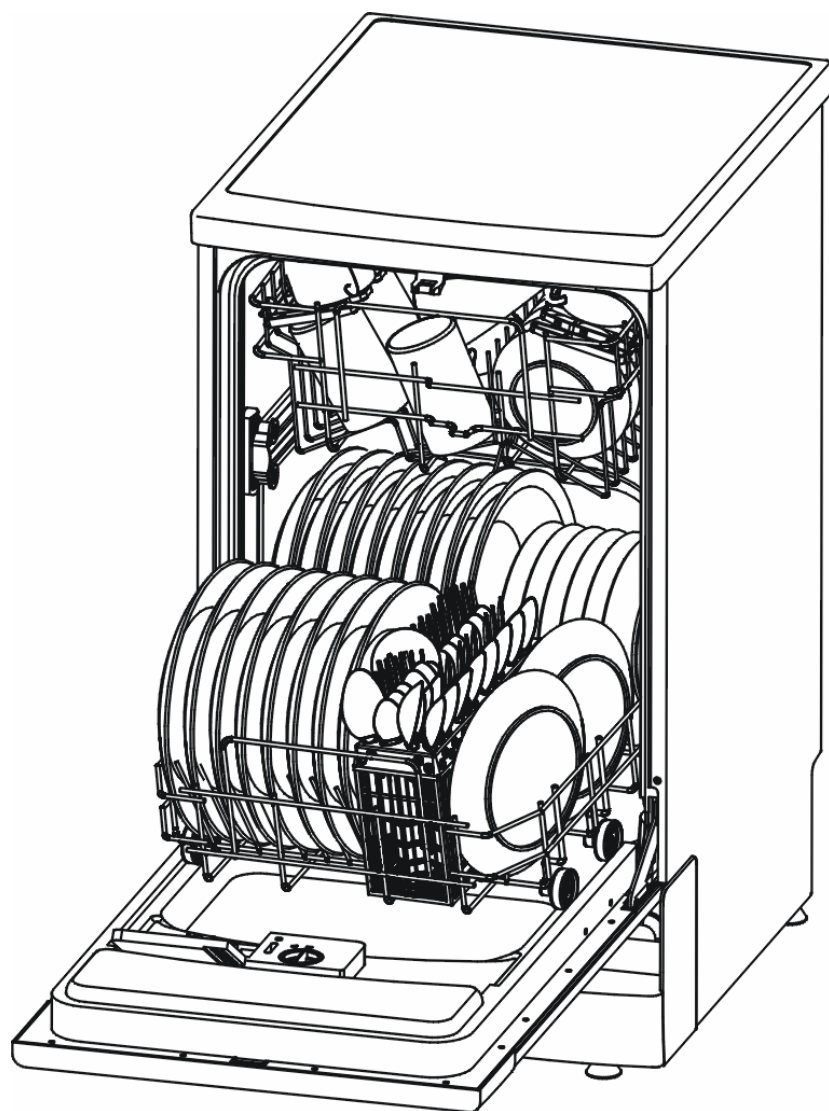


ИНСТРУКЦИЯ ПО ЭКСПЛУАТАЦИИ

HDW-450

Посудомоечные машины





Прочтите настоящую инструкцию

Настоящая инструкция состоит из разделов «Меры безопасности», «Указания по эксплуатации», «Указания по установке» и «Устранение неполадок». Внимательное прочтение настоящей инструкции перед использованием посудомоечной машины поможет Вам использовать и обслуживать посудомоечную машину надлежащим образом.



Прежде чем обратиться в сервисный центр

Раздел «Устранение неполадок» позволит Вам решить некоторые проблемы при использовании посудомоечной машины без вызова специалиста сервисного центра.



ПРИМЕЧАНИЕ:

Изготовитель, придерживаясь политики постоянного развития и обновления изделия, может произвести его доработку без предварительного уведомления.

ИНСТРУКЦИЯ ПО ЭКСПЛУАТАЦИИ

Панель управления	4
Составные части посудомоечной машины.....	4
ТАБЛИЦА РАБОЧИХ ЦИКЛОВ МОЙКИ ..	5
ВКЛЮЧЕНИЕ МАШИНЫ	5
Начало цикла мойки	5
Смена программы.....	5
СМЯГЧИТЕЛЬ ВОДЫ	6
Загрузка соли в смягчителе	6
Регулировка потребления соли.....	6
Количество моющего средства	7
Удаление накипи.....	7
Правильное использование моющего средства	7
ДИСПЕНСЕР ОПОЛАСКИВАТЕЛЯ	7
Регулировка диспенсера для ополаскивателя	7
Если на панели управления нет индикатора контроля уровня средства для ополаскивания.....	8
Как пользоваться верхней решеткой	8
Как пользоваться нижней решеткой	8
Корзина для столовых приборов.....	9
Завершение цикла мойки.....	9
Забыли добавить тарелку?	9
СИСТЕМА ФИЛЬТРОВ	10

УХОД ЗА МАШИНОЙ

Защита от замерзания	10
Чистка подвижных форсунок	10
Чистка фильтров.....	10
О чистка дверцы	11
Уход за посудомоечной машиной	11
Подсоединение к электросети	11
Требования к электрическому подключению.....	11
Электрические соединения	11
Подключение холодной воды.....	12
Подключение горячей воды.....	12
Расположение прибора.....	13
Выравнивание машины	13
Подключение сливного шланга	13
Как слить лишнюю воду	13
ГАБАРИТНЫЕ РАЗМЕРЫ (мм)	13

ПРЕЖДЕ ЧЕМ ОБРАТИТЬСЯ В СЕРВИСНЫЙ ЦЕНТР

МЕРЫ БЕЗОПАСНОСТИ

ПОЛНОСТЬЮ ПРОЧИТАЙТЕ ИНСТРУКЦИЮ, ПРЕЖДЕ ЧЕМ ПРИСТУПИТЬ К ЭКСПЛУАТАЦИИ

β ВНИМАНИЕ!

Прежде чем приступить к эксплуатации посудомоечной машины, ознакомьтесь с приведенными ниже основными предупреждениями.



β ВНИМАНИЕ! ВОДОРОД - ВЗРЫВЧАТОЕ ВЕЩЕСТВО.

При определенных условиях в системе подачи горячей воды, которая не использовалась более 2-х недель, может вырабатываться водород. ВОДОРОД - ВЗРЫВЧАТОЕ ВЕЩЕСТВО.

Если система подачи горячей воды не использовалась в течение этого периода, перед использованием посудомоечной машины включите все краны с горячей водой и дайте ей стечь в течение нескольких минут. При этом скопившийся водород выводится из системы. Поскольку газ огнеопасен, в это время запрещается курить и пользоваться открытым пламенем.



УКАЗАНИЯ ПО ЗАЗЕМЛЕНИЮ

- Данный прибор должен быть заземлен. В случае неисправности или поломки это уменьшит риск поражения электротоком. Прибор оборудован сетевым шнуром, имеющим провод заземления и вилку с контактом заземления. Вилка должна подсоединяться к розетке соответствующего типа, установленной и заземленной в соответствии с местными правилами электрической безопасности.

β ПРЕДУПРЕЖДЕНИЕ!

- Неправильное подключение машины к электросети может привести к поражению электрическим током. Если Вы сомневаетесь в правильности заземления прибора, проконсультируйтесь с компетентным специалистом. Не дорабатывайте сетевой шнур из комплекта поставки. Если он не подходит к имеющимся розеткам, установите необходимую розетку, вызвав специалиста-электрика.



ВНИМАНИЕ! СОБЛЮДАЙТЕ СЛЕДУЮЩИЕ ПРАВИЛА:

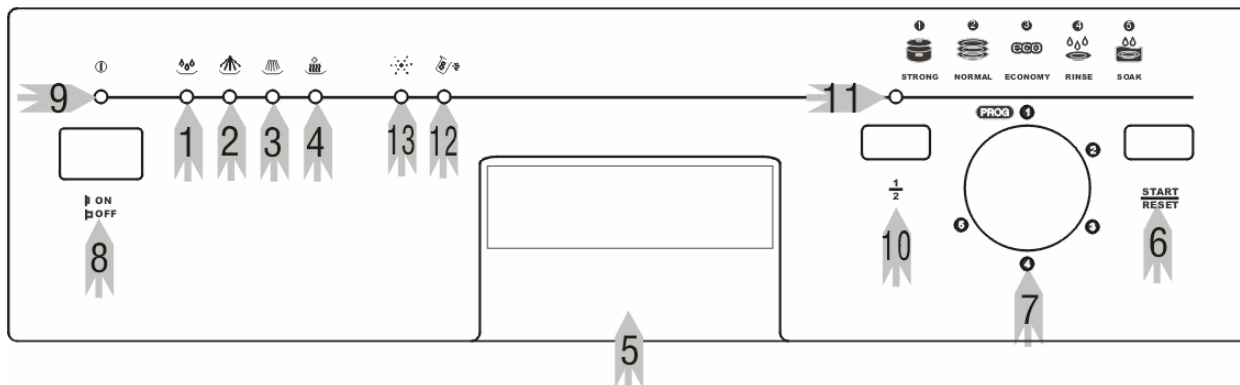
- Не опирайтесь и не садитесь на дверцу или моечную полку машины.
- Не прикасайтесь к нагревательным элементам во время и сразу же после использования машины.
- Не включайте посудомоечную машину, пока все вкладки не расположены правильно на своих местах. Во время работы посудомоечной машины открывайте дверцу очень осторожно, так как существует вероятность выплескивания воды.
- Не ставьте какие-либо тяжелые предметы на открытую дверцу машины. Машина может опрокинуться вперед.
- При загрузке посуды:
 - 1) Располагайте острые предметы так, чтобы они не повредили изоляцию двери;
 - 2) Ставьте ножи ручкой вверх, чтобы избежать порезов.
 - 3) Внимание: Ножи и прочие принадлежности с острыми наконечниками следует загружать в корзину острыми концами, обращенными вниз, либо в горизонтальном положении.
- При использовании машины не допускайте прикосновения пластиковых предметов к нагревательным элементам.
- После завершения цикла мойки убедитесь в том, что приемник для моющего средства пуст.
- Не мойте пластиковую посуду, если она не имеет отметок о возможности ее чистки в посудомоечной машине. Относительно пластиковой посуды, не имеющей таких отметок, следуйте рекомендациям предприятия-изготовителя машины.
- Пользуйтесь только моющими средствами и ополаскивателями, предназначенными для автоматических посудомоечных машин. Не пользуйтесь мылом и другими моющими средствами, предназначенными для ручной мойки. Держите такие материалы вне пределов досягаемости для детей.
- Дополнительные средства отключения от электросети должны состоять из фиксированной проводки с изоляцией не менее 3 мм между всеми проводами.
- Не допускайте детей к моющим средствам и ополаскивателям, не позволяйте им подходить к открытой дверце машины, где могут оставаться моющие средства. Маленькие дети должны находиться под присмотром, чтобы они не играли с устройством.
- Не допускается использование машины маленькими детьми или инвалидами без присмотра.
- Моющие средства для посудомоечной машины являются сильной щелочью, они могут быть чрезвычайно опасными, если их проглотить. Избегайте их попадания на кожу и глаза. Держите детей как можно дальше от посудомоечной машины, когда дверца открыта.
- Не оставляйте дверцу машины открытой - это опасно.
- Если шнур питания поврежден, во избежание опасностей его необходимо заменить в торговом предприятии или в сервисном центре.
- Снимайте дверцу отсека, где располагается машина, если старую машину необходимо извлечь для обслуживания или замены
- Пожалуйста, отправляйте упаковочные материалы на утилизацию.
- Используйте посудомоечную машину только по прямому назначению.
- Во время установки посудомоечной машины не допускайте чрезмерного перегибания или передавливания сетевого шнура.
- Обращайтесь с органами управления осторожно. Машину необходимо подсоединить к водопроводу с помощью нового набора шлангов. Бывшие в употреблении шланги использовать повторно не разрешается.
- Максимальное количество позиций для мойки — 8. Максимально допустимое давление воды на входе — 1 Мпа.
- Минимально допустимое давление воды на входе — 0,04 Мпа.

ВНИМАТЕЛЬНО ПРОЧИТАЙТЕ НАСТОЯЩИЕ УКАЗАНИЯ И ТЩАТЕЛЬНО СОБЛЮДАЙТЕ ИХ! СОХРАНИТЕ НАСТОЯЩУЮ ИНСТРУКЦИЮ.

ВНИМАНИЕ!

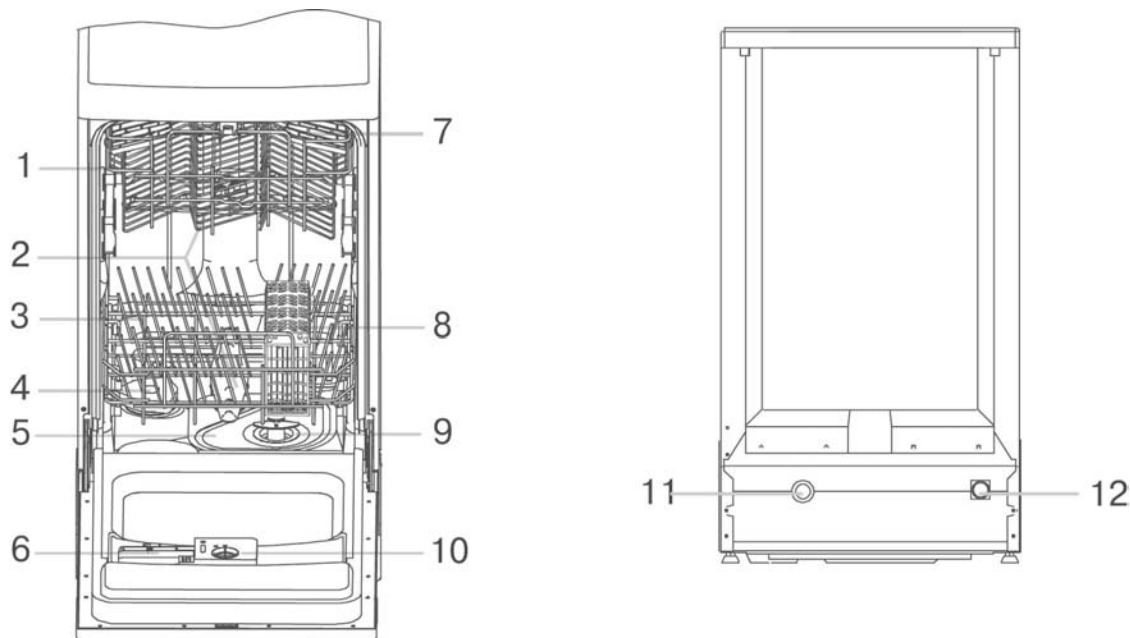
Чтобы добиться наилучших результатов при эксплуатации посудомоечной машины, до конца прочтите инструкцию, прежде чем приступить к эксплуатации машины.

Панель управления








- | | |
|--|---|
| <p>1 Индикатор предварительного полоскания: подсвечивается во время предварительного полоскания.</p> <p>2 Индикатор мойки: подсвечивается во время мойки.</p> <p>3 Индикатор полоскания: подсвечивается во время полоскания.</p> <p>4 Индикатор сушки: подсвечивается во время сушки.</p> <p>5 Ручьятка дверцы: потяните за нее, чтобы открыть дверцу.</p> <p>6 Кнопка пуска /приостановки «START/ PAUSE»: нажмите кнопку, чтобы запускать посудомоечную машину и приостанавливать ее работу. При запуске подсвечивается индикатор рабочего состояния</p> <p>7 Переключатель выбора программы мойки: поворачивайте его по часовой стрелке для выбора циклов мойки.</p> | <p>8 Кнопка «ON/OFF»: для включения / выключения машины.</p> <p>9 Индикатор включения машины: подсвечивается при нажатии кнопки ON/OFF.</p> <p>10 Half washing key-press : To select the half washing.(It means that the lower spray arm does not run,so you should load the upper basket only).</p> <p>11 Half washing Light : To come on when half washing.</p> <p>12 Индикатор предупреждения о необходимости добавления соли: подсвечивается в случае необходимости смягчения воды.</p> <p>13 Индикатор предупреждения о необходимости добавления ополаскивателя: подсвечивается в случае необходимости заполнения диспенсера.</p> |
|--|---|

Составные части посудомоечной машины



- | | | |
|---|--|--|
| <p>1 Верхняя решетка.</p> <p>2 Форсунки.</p> <p>3 Нижняя решетка.</p> <p>4 Смягчитель воды.</p> | <p>5 Основной фильтр.</p> <p>6 Диспенсер моющего средства.</p> <p>7 Полка для чашек.</p> <p>8 Корзина для столовых приборов.</p> | <p>9 «Грубый» фильтр.</p> <p>10 Распределитель ополаскивателя.</p> <p>11 Соединение для отвода воды.</p> <p>12 Соединение для подачи воды.</p> |
|---|--|--|

ТАБЛИЦА РАБОЧИХ ЦИКЛОВ МОЙКИ

Программа	Цикл	Назначение цикла	Описание цикла	Моющее средство (предварительное/основное)	Средство для ополаскивания
Интенсивная		Для самой грязной посуды, например, кастрюли, сковороды, горшочки и тарелки с присохшей пищей.	Предварительная мойка Предварительная мойка (50°C) Мойка (50°C) Полоскание (70°C) Сушка	4/20 г	★
Нормальная	 (EN 50242)	Для средне загрязненной посуды, например, кастрюли, тарелки, стаканы и слегка загрязненные кастрюли. Стандартный ежедневный цикл.	Предварительная мойка Предварительная мойка Мойка (47°C) Полоскание (70°C) Сушка	4/20 г	★
Экономная		Для слегка загрязненной посуды, например, тарелки, стаканы, миски и слегка загрязненные кастрюли.	Предварительная мойка Мойка (40°C) Полоскание (60°C) Сушка	20 г	★
Полоскание		Для посуды, которую следует только прополоскать и высушить.	Мойка (45°C) Полоскание (70°C) Сушка	15 г	
Замачивание		Для замачивания посуды, которую Вы планируете вымыть позднее.	Предварительная мойка		

ВКЛЮЧЕНИЕ МАШИНЫ

Начало цикла мойки

- 1 Вытяните нижнюю и верхнюю корзину, загрузите посуду и вставьте их обратно. Рекомендуется сначала загрузить нижнюю корзину, а потом — верхнюю (см. подраздел «Загрузка посудомоечной машины»).
- 2 Залейте моющее средство (см. подраздел «Соль, моющее средство и ополаскиватель»).
- 3 Слегка надавите на дверцу, чтобы убедиться в том, что она закрыта.
ПРИМЕЧАНИЕ: При полном закрытии дверцы должен послышаться щелчок.
- 4 Вставьте вилку сетевого шнура в розетку.
Напряжение электропитания 220 .. 240 В переменного тока 50 Гц, технические требования к розетке: 12 А, 250 В переменного тока. Убедитесь в том, что включена подача воды с полным напором.
- 5 Нажмите кнопку «ON/OFF».
- 6 Поверните регулятор, расположенный с правой стороны панели управления, по часовой стрелке, на цифру или значок цикла.
- 7 Нажмите кнопку «Start/Pause», чтобы начать мойку.
- 8 По завершении мойки можно выключить машину с помощью кнопки «ON/OFF».

ПРИМЕЧАНИЕ:

Если все индикаторы начинают мигать, это означает, что возникла неполадка в работе машины. Пожалуйста, выключите машину и подачу воды, а затем обратитесь в сервисный центр.

Смена программы

Если Вы желаете сменить программу во время работы посудомоечной машины, необходимо действовать в следующем порядке:

- 1 Пожалуйста, нажмите кнопку «Start/Pause» и удерживайте в нажатом положении в течение не менее чем 3 секунд.
- 2 Поверните регулятор выбора программы, чтобы выбрать нужную программу.
- 3 Нажмите кнопку «Start/Pause», чтобы начать мойку.

ПРИМЕЧАНИЕ: Если открыть дверцу во время мойки, работа машины приостановится. Если закрыть дверцу и нажать кнопку «Start/Pause», машина возобновит работу через 10 секунд.

ПРИМЕЧАНИЕ! Если Ваша модель не оборудована смягчителем воды, вы можете пропустить этот подраздел.

СМЯГЧИТЕЛЬ ВОДЫ

Есть два способа смягчить воду: использовать смягчитель воды или использовать специальное моющее средство.

В разных районах вода имеет различную степень жесткости. Если жесткая вода будет использоваться в посудомоечной машине, это может привести к образованию отложений и налета на посуде.

Устройство оборудовано специальным смягчителем, в котором используется соль, специально созданная для удаления извести и минералов из воды.

Загрузка соли в смягчитель

Пользуйтесь только солью, предназначенной для посудомоечных машин.

Контейнер для соли расположен под нижней решеткой и должен наполняться в следующем порядке:



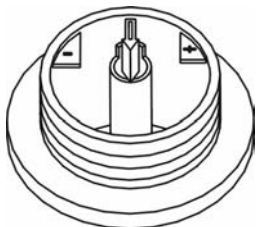
- 1 Выньте нижнюю корзину, затем выкрутите и снимите крышку контейнера для соли.
- 2 Если Вы заполняете контейнер в первый раз, наполните его водой на 2/3 его объема (приблизительно 500 мл).
- 3 Вставьте конец воронки (из комплекта поставки) в отверстие и засыпьте примерно 1,2 кг соли. Если немного воды выльется из контейнера для соли - это нормальное явление.
- 4 Аккуратно закрутите крышку на своем месте.
- 5 Обычно предупреждающий индикатор нехватки соли подсвечивается через 2 ... 6 дней после заполнения контейнера солью.

ПРИМЕЧАНИЕ:

- 1 Контейнер с солью надо заполнять, когда загорается предупреждающий индикатор. Даже если контейнер заполнен в достаточной степени, индикатор может не гаснуть, пока соль не растворится полностью.
- 2 Если соль просыпалась, можно вымыть ее из машины с помощью программы «Замачивание».

Регулировка потребления соли

В посудомоечной машине есть возможность регулировки потребления соли в зависимости от жесткости воды. Это сделано для оптимизации уровня расхода соли и настройки уровня потребления соли.



- 1 Выкрутите крышку из контейнера с солью.
- 2 На контейнере имеется кольцо со стрелкой (см. рисунок слева), если необходимо, поверните кольцо против часовой стрелки - в направлении от знака « - » к знаку « + », в зависимости от жесткости используемой воды. Рекомендуется делать поправки с учетом приведенной ниже таблицы:

Жесткость воды			Позиция регулятора	Потребление соли (грамм на цикл)	Автономно (циклов на 1,2 кг)
Градусы жесткости	°dH	mmol/л			
0 ... 14	0 ... 18	0 ... 18	/	0	/
14 ... 36	18 ... 44	1,8 ... 4	-	20	60
36 ... 71	45 ... 89	4,4 ... 8,9	СРЕДНЕЕ	40	30
71	89	8,9	+	60	20

Свяжитесь с местными органами управления водными ресурсами, чтобы выяснить, какова жесткость воды в Вашей водопроводной сети.

ДИСПЕНСЕР МОЮЩЕГО СРЕДСТВА

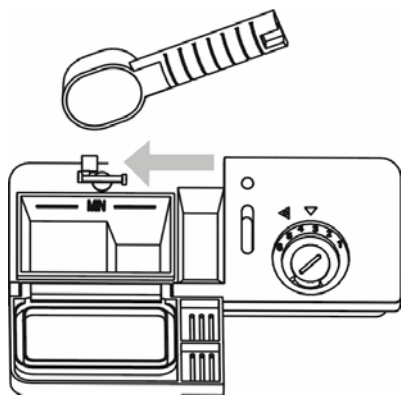
Диспенсер необходимо заполнять перед каждым циклом мойки в соответствии с указаниями «Таблицы рабочих циклов мойки». Ваша посудомоечная машина расходует меньше средств для мойки и полоскания, чем обычная машина. Обычно достаточно одной столовой ложки моющего средства для нормальной мойки.

Для более загрязненной посуды нужно большее количество моющего средства. Всегда добавляйте моющее средство непосредственно перед началом мойки, иначе оно может размокнуть и не растворится полностью.

Количество моющего средства

ЕСЛИ ВОДА НЕ СЛИШКОМ ЖЕСТКАЯ, ДОБАВЛЯЯ МОЮЩЕЕ СРЕДСТВО, ВЫ К ТОМУ ЖЕ СМОЖЕТЕ ИЗБЕЖАТЬ ПОЯВЛЕНИЯ ОТЛОЖЕНИЙ.

Количество моющего средства может значительно изменяться в зависимости от жесткости воды. Для определения степени жесткости воды свяжитесь с местными органами управления водными ресурсами. Чем жестче вода, тем больше моющего средства Вам понадобится. Следует помнить о том, что Вам необходимо регулировать количество используемого средства небольшими порциями до тех пор, пока Вы не найдете оптимальный уровень.



β ПРЕДУПРЕЖДЕНИЕ!

Моющие средства очень едкие! Держите их вне досягаемости детей.

Удаление накипи

Для удаления толстого слоя накипи попробуйте принять следующие меры:

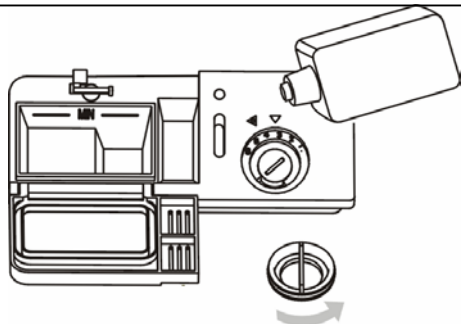
- Вымойте посуду с использованием обычной программы.
- Выньте из машины всю металлическую посуду: столовые приборы, кастрюли и т.п.
- Не добавляйте моющее средство.
- Налейте 2 стакана уксуса в миску и поставьте на нижнюю решетку машины.
- Запустите нормальную программу мойки.

Если это не поможет, попробуйте выполнить ту же операцию с 1/4 стакана кристаллов лимонной кислоты вместо уксуса.

Правильное использование моющего средства

Пользуйтесь только специально предназначенными для этой цели моющими средствами. Содержите их в сухом и свежем состоянии. Не засыпайте моющий порошок в дис-пенсер до тех пор, пока не собираетесь мыть посуду.

ДИСПЕНСЕР ОПОЛАСКИВАТЕЛЯ



- Для того, чтобы открыть крышку диспенсера, поверните ее влево (позиция «открыто») в указанном стрелкой направлении и снимите ее.
- Наполните диспенсер средством для полоскания. Не перелейте его!
- Закройте крышку, повернув ее направо (позиция «закрыто») в указанном стрелкой направлении.

Средство для полоскания используется на последней стадии, чтобы предотвращения образования следов капель на посуде. Кроме того, оно повышает эффективность сушки, позволяя воде «соскальзывать» с посуды. В данной посудомоечной машине используются жидкие средства для полоскания. Диспенсер для ополаскивающего средства находится внутри за дверцей, рядом с диспенсером для моющей жидкости. Для наполнения диспенсера откройте крышку и наливайте жидкость для полоскания до тех пор, пока индикатор уровня не станет полностью черным. Объем контейнера для ополаскивателя составляет приблизительно 140 мм.

Не переливайте жидкость в диспенсер, т.к. это может привести к разлитию мыльной пены. Вытрите все пролитое мягкой тканью. Не забудьте закрутить крышку перед тем, как закроете дверцу посудомоечной машины. Если у Вас мягкая вода, средство для полоскания может не понадобиться, т.к. от него может оставаться белая пленка на посуде.

Регулировка диспенсера для ополаскивателя

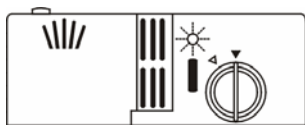


Определенное количество ополаскивающей жидкости используется во время последнего полоскания. Как и в случае с моющим средством, количество средства для полоскания зависит от жесткости воды в месте Вашего проживания. Слишком большое количество средства приведет к чрезмерному образованию пены и разводам на Вашей посуде. Если вода в районе Вашего проживания мягкая, Вам не потребуется средство для полоскания. Если оно все же требуется, то Вы можете разбавить его соответствующим количеством воды.

Предусмотрено 6 режимов работы диспенсера. Начните обязательно с установки переключателя в позицию «2». Если посуда плохо просушивается, и на ней остаются следы капель, увеличьте количество ополаскивателя, переставив указатель на позицию «3». Переходите на позицию с большим номером до тех пор, пока на Вашей посуде не будет оставаться никаких следов. Рекомендуется использовать позицию «4».

Если на панели управления нет индикатора контроля уровня средства для ополаскивания

Вы можете рассчитать необходимое количество средства следующим образом. На диспенсере имеется черный указатель уровня ополаскивателя. Чем меньше остается жидкости, тем меньше становится точка указателя. Нельзя допускать снижения уровня менее чем до 1/4.



По мере расхода средства для полоскания размер черной точки указателя меняется в соответствии с иллюстрацией.

- Полный
- 3/4
- 1/2
- 1/4 - Необходима заправка
- Пусто

Как пользоваться верхней решеткой

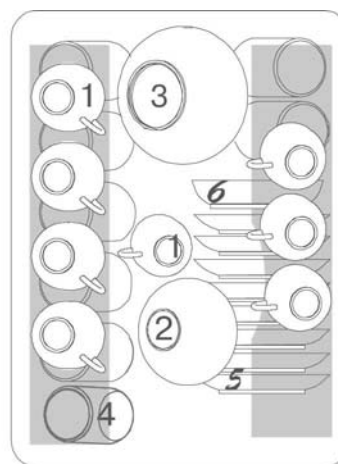
Чтобы достичь наилучших результатов, следуйте приведенным ниже рекомендациям.

Размеры и внешний вид решеток и корзин для столовых приборов могут отличаться от входящих в состав Вашей модели. Верхняя решетка предназначена для наиболее легкой и хрупкой посуды, например, стаканы, кофейные и чайные чашки и блюдца, тарелки, маленькие миски и мелкие кастрюли (только если они не слишком грязные).

Располагайте посуду и утварь таким образом, чтобы ее не сдвигало струями воды.

Верхнюю решетку можно регулировать по высоте. Для этого надо переставить ее колесики на другие направляющие.

- 1 Чашки.
- 2 Небольшие миски.
- 3 Большие миски.
- 4 Стаканы.
- 5 Чашки.
- 6 Тарелки.

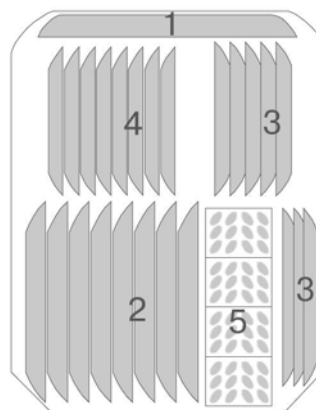


Как пользоваться нижней решеткой

Рекомендуется ставить на нижнюю решетку самую крупную посуду, которую труднее всего мыть (кастрюли, крышки, подносы и прочую крупную посуду), как показано на рисунке ниже. Предпочтительнее класть подносы и крышки на края решетки во избежание блокировки верхней подвижной форсунки.

- Кастрюли, подносы и т.п. всегда должны лежать дном вверх.
- Глубокие кастрюли должны быть наклонены, чтобы дать воде возможность стекать.
- На нижней решетке имеется много направляющих, чтобы в нее помещалось больше посуды или умещалась посуда большего размера.

- 1 Овальные тарелки.
- 2 Большие тарелки
- 3 Суповые тарелки
- 4 Блюдца.
- 5 Корзина для столовых приборов.



Корзина для столовых приборов

Столовые приборы должны помещаться в корзину ручками вниз. Если на решетке есть боковые корзины, то ложки следует размещать отдельно в соответствующих лотках. Особенно длинные приборы следует размещать в горизонтальном положении на переднем крае верхней решетки.



- 1 Вилки.
- 2 Суповые ложки.
- 3 Dessертные ложки.
- 4 Чайные ложки.

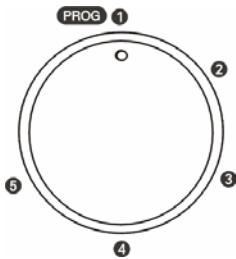
- 5 Ножи.
- 6 Сервировочные ложки.
- 7 Ковшики.
- 8 Сервировочные вилки.



β ВНИМАНИЕ!

Не допускайте, чтобы какие-либо предметы выступали за нижний край корзины.

Завершение цикла мойки



По завершении рабочего цикла в течение 8 секунд посудомоечная машина издает звуковой сигнал, а затем останавливается. Выключите машину с помощью кнопки «ON/OFF», отключите подачу воды и откройте дверцу посудомоечной машины. Прежде чем разгружать посудомоечную машину, подождите несколько минут и не прикасайтесь к посуде и утвари, так как они остаются горячими и более хрупкими. Кроме того, так они лучше просохнут.

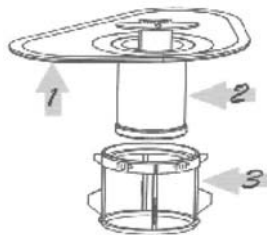
Забыли добавить тарелку?

Забытую тарелку всегда можно добавить, если еще не открылась крышка диспенсера моющего средства.

- 1 Пожалуйста, нажмите кнопку «Start/Pause».
- 2 Не открывайте дверцу, пока не прекратится работа водяных форсунок. Из посудомоечной воды может выплеснуться кипяток.
- 3 Добавьте забытую тарелку.
- 4 Закройте дверцу и нажмите кнопку «Start/Pause», чтобы начать мойку.

СИСТЕМА ФИЛЬТРОВ

Для Вашего удобства мы поместили сливной насос и систему фильтров в легкодоступном месте внутри отсека. Фильтрующая система состоит из трех компонентов: основного фильтра, грубого фильтра и тонкого фильтра.



ВНИМАНИЕ: Не переворачивайте тонкий фильтр снизу вверх.

- 1** Основной фильтр.
Остатки пищи и грязи, улавливаемые этим фильтром, размываются струей воды из специального сопла нижней форсунки и смываются в сток.
- 2** Грубый фильтр.
Большие частицы, например, косточки или осколки стекла, которые могут засорить сток, улавливаются грубым фильтром. Для удаления частиц, задержанных этим фильтром, аккуратно сожмите ушки на верху фильтра и вытащите его наружу.
- 3** Тонкий фильтр.
Этот фильтр задерживает грязь и остатки пищи, не давая им попадать обратно на посуду во время мойки.

УХОД ЗА МАШИНОЙ

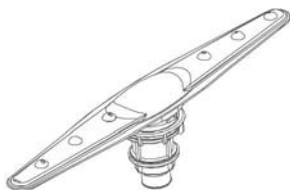
Для очистки панели управления воспользуйтесь слегка увлажненной салфеткой, а затем тщательно протрите панель насухо. Для очистки других поверхностей пользуйтесь легкой полировкой. Ни в коем случае не пользуйтесь острыми предметами или жесткими губками для промывки при очистке поверхности машины.

Защита от замерзания

Если Ваша посудомоечная машина остается на зиму в неотапливаемом помещении, вызовите техника сервисного центра, чтобы:

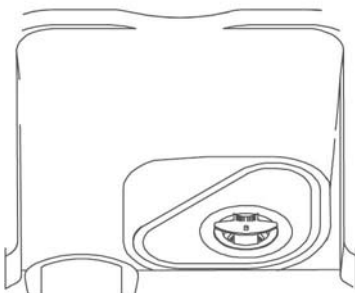
- 1** Отсоединить электрическую проводку от посудомоечной машины, извлечь предохранители или снять прерыватель.
- 2** Перекрыть воду и отсоединить подводящий шланг от входного водяного клапана.
- 3** Слить воду из подводящего шланга и входного водяного клапана.
- 4** Подсоединить шланг и клапан на место. Чтобы собрать вытекающую воду, воспользуйтесь тазиком.
- 5** Извлеките пластиковый корпус отстойника и удалите всю воду с помощью губки.

Чистка подвижных форсунок



Подвижные форсунки необходимо прочищать регулярно, иначе накипь и отложения жесткой воды засорят форсунки и каналы для воды. Чтобы снять форсунку, отвинтите гайку, снимите шайбу с верхней части форсунки и извлеките ее. Промойте форсунки в теплой мыльной воде и прочистите отверстия с помощью мягкой щетки. После завершения промывки установите их обратно.

Чистка фильтров



Сборка фильтров

Для достижения наилучших результатов и наивысшего качества система фильтров должна регулярно очищаться.

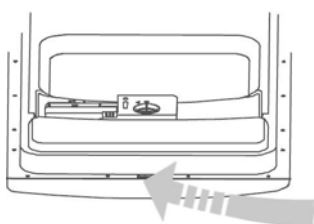
Фильтры эффективно удаляют частички пищи из воды во время мойки, позволяя ей циркулировать по кругу. По этой причине лучше всего удалять крупные частицы из фильтров после каждой мойки путем промывки полукруглого фильтра и корпуса под проточной водой. Чтобы снять сборку фильтров, потяните за ручку корпуса вверх. Вся система фильтров должна очищаться не реже чем раз в неделю. Для чистки грубого и мелкого фильтров воспользуйтесь щеткой. Затем соберите всю систему фильтров вместе, как показано на рисунке слева, и вставьте всю сборку в посудомоечную машину на предназначенное для нее место, слегка надавливая вниз.

Посудомоечная машина ни в коем случае не должна использоваться без фильтров. Неправильная установка фильтров может привести к снижению качества работы агрегата и к повреждению посуды и утвари.

β ПРЕДУПРЕЖДЕНИЕ!

Ни в коем случае не пользуйтесь посудомоечной машиной без установленных фильтров.

Очистка дверцы



Для очистки краев дверцы Вы должны пользоваться только мягкой влажной салфеткой. Для предотвращения проникновения воды в замок и электрические компоненты не пользуйтесь чистящим распылителем любого типа.

Ни в коем случае не следует также пользоваться абразивными чистящими средствами или жесткими промывочными губками при очистке внешних поверхностей, т.к. они могут поцарапать покрытие. Некоторые бумажные полотенца также могут поцарапать покрытие или оставить на нем следы.

β ПРЕДУПРЕЖДЕНИЕ!

Ни в коем случае не пользуйтесь для очистки дверной панели распылителем воды, т.к. это может привести к выходу из строя замка и электрических компонентов. Не разрешается использовать абразивные средства и некоторые виды бумажных полотенец, т.к. они могут поцарапать поверхность или оставить на ней следы.

Уход за посудомоечной машиной

■ После каждой мойки

После каждой мойки выключите подачу воды в агрегат и оставьте дверцу слегка приоткрытой, чтобы влажность и запахи не оседали внутри.

■ Отключите машину от электросети

Прежде чем приступить к очистке или выполнению технического обслуживания, обязательно выньте вилку сетевого шнура из розетки. Не рискуйте!

■ Не используйте растворители или абразивные средства очистки

Для очистки внешних частей и резиновых деталей посудомоечной машины не пользуйтесь растворителями или абразивными средствами. Вместо этого пользуйтесь салфеткой и теплой мыльной водой. Для удаления пятен или наплывов с поверхности пользуйтесь увлажненной губкой и небольшим количеством белого уксуса или специального чистящего средства для посудомоечных машин.

■ Если Вы уезжаете в отпуск

Если Вы уезжаете в отпуск, рекомендуем Вам запустить цикл мойки без посуды, после чего отсоединить ее от электросети, перекрыть воду и оставить дверцу чуть приоткрытой. Это продлит срок службы уплотнителей и предотвратит появление запахов внутри машины.

■ Перемещение машины

Если машину нужно передвинуть, старайтесь держать ее вертикально, в крайнем случае, задней крышкой вниз.

■ Уплотнения

Одной из причин возникновения запахов внутри посудомоечной машины может быть пища, застрявшая в уплотнителях. Периодическая очистка влажной салфеткой предотвратит это.

Подсоединение к электросети

β ВНИМАНИЕ! Это касается Вашей личной безопасности:

НЕ ПОЛЬЗУЙТЕСЬ СОВМЕСТНО ЭТИМ УСТРОЙСТВОМ УДЛИНИТЕЛЯМИ ИЛИ ПЕРЕХОДНИКАМИ.

НИ ПРИ КАКИХ ОБСТОЯТЕЛЬСТВАХ НЕ ОТСОЕДИНЯЙТЕ ТРЕТИЙ ЗАЗЕМЛЯЮЩИЙ ПРОВОД СЕТЕВОГО ШНУРА.

Требования к электрическому подключению

Пожалуйста, ознакомьтесь с содержанием информационной таблички, чтобы определить номинал напряжения, и подсоедините посудомоечную машину к электросети с соответствующими параметрами. Используйте предохранитель заданного номинала — на 12 А. Соединение с защищенным предохранителем источником электропитания необходимо прокладывать только медными проводами.

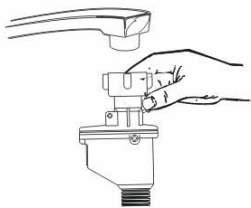
Рекомендуется использовать предохранитель с задержкой времени или прерыватель цепи, предназначенные только для данной цели.

Электрические соединения

Убедившись в том, что напряжение и частота электросети соответствует напряжению, указанному на заводской табличке, и что электрическая система способна выдержать максимальные требования, указанные в табличке, вставьте вилку сетевого шнура в должным образом заземленную розетку. Если сетевая розетка не подходит для данной вилки, более предпочтительно заменить розетку, чем пользоваться переходниками и т.п., так как они способны перегреться и загореться.

β Прежде чем приступить к эксплуатации, обеспечьте правильное заземление!

How to Connect the safety supply hose



The appliance must be connected to the water mains using new hose-sets. The old hose-sets should not be reused.

Water pressure must be between 0,04 MPa and 1 MPa. If the pressure is below the minimum consult our Service Department for advice.

- 1** Pull The safety supply hoses completely out from storage compartment located at rear of dishwasher.
- 2** Tighter the screws of the safety supply hose to the faucet with thread 3/4inch.
- 3** Turn water fully on before starting the dishwasher.

ABOUT THE SAFETY SUPPLY HOSE.

The safety supply hose consists of the double walls. The hose's system guarantees its intervention by blocking the flow of water in case of the supply hose breaking and when the air space between the supply hose itself and the outer corrugated hose is full of water.

⚠ WARNING!

A hose that attaches to a sink spray can burst if it is installed on the same water line as the dishwasher. If your sink has one, it is recommended that the hose be disconnected and the hole plugged.

How to Disconnect the safety supply hose

- 1** Turn off the water.
- 2** Release the water pressure by depressing the pressure release button. This relieves water pressure and protects you, and the room, from severe splashing.
- 3** Unscrew The safety supply hose from the faucet..

COLD WATER CONNECTION

Connect the cold water supply hose to a threaded 3/4(inch) connector and make sure that it is fastened tightly in place. If the water pipes are new or have not been used for an extended period of time, let the water run to make sure that the water is clear and free of impurities. If this precaution is not taken, there is a risk that the water inlet can get blocked and damage the appliance.

HOT WATER CONNECTION

The water supply to the appliance can also be connected to the house hot water line (centralized system, heating system), as long as it does not exceed a temperature of 60°C. In this case, the wash cycle time will be shortened by about 15 minutes and the wash efficiency slightly reduced.

The connection must be made to the hot water line following the same procedures as those for the connection to the cold water line.

Расположение прибора

Поставьте прибор в выбранное место. Вокруг стенок посудомоечной машины и позади нее должно быть свободное пространство. Шланги подачи и слива воды могут находиться как справа, так и слева, что позволяет наиболее удобно установить машину.

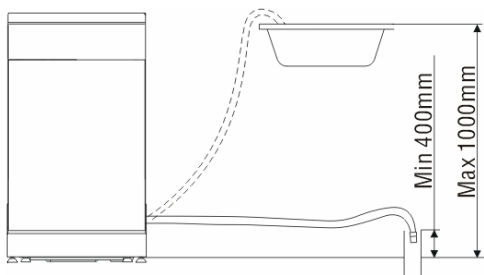
Выравнивание машины



Машина должна стоять ровно. Для этого отрегулируйте ее высоту с помощью регулировочных ножек, закручивая их или вывинчивая. Угол наклона машины в любом направлении не должен превышать 2°.

Подключение сливного шланга

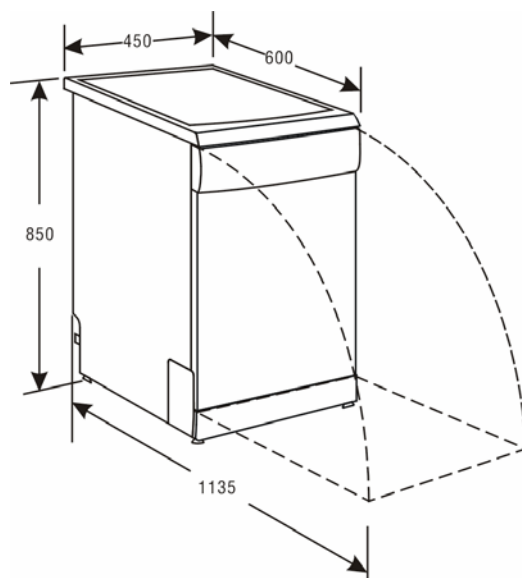
Вставьте отводящий шланг в канал дренажа диаметром не менее 40 мм или навесьте его на край емкости для слива. Убедитесь в отсутствии изгибов или пережимов. Воспользуйтесь специальным пластиковым креплением, которое прилагается к машине. Свободный конец шланга должен находиться на высоте между 400 и 1000 мм и не должен погружаться в воду.



Как слить лишнюю воду

Если слив находится выше 1000 мм от пола, избыточная вода в шлангах не сможет вытекать непосредственно в слив. Необходимо сливать воду в таз или подходящую емкость, которая располагается снаружи и ниже уровня слива.

ГАБАРИТНЫЕ РАЗМЕРЫ (мм)



ПРЕЖДЕЧЕМ ОБРАТИТЬСЯ В СЕРВИСНЫЙ ЦЕНТР...

Рекомендации по устранению неполадок.

Проверьте машину по таблицам, приведенным ниже, — возможно, обращаться в сервисный центр не потребуется.

ПРОБЛЕМА	ВЕРОЯТНАЯ ПРИЧИНА	РЕШЕНИЕ
Машина не работает	Перегорел предохранитель или отключились пробки	Заменить предохранитель и включить пробки. Убрать все приборы, подсоединенные к той же розетке. Убедитесь в том, что посудомоечная машина включена, а дверца плотно закрыта.
	Не подключено электричество	Убедитесь в том, что сетевой шнур подсоединен правильно.
	Низкое давление воды	Убедитесь в том, что все шланги подсоединены правильно, а кран открыт.
Не отключается дренажный насос	Переполнение	Система сконструирована таким образом, чтобы обнаруживать переполнение. При этом отключается циркуляционный насос и включается дренажный.
Шум	Некоторые шумы не являются признаком неправильной работы.	Измельчение пищи, работа диспенсеров.
	Столовые приборы не закреплены в корзине или в корзину попал небольшой предмет.	Убедитесь в том, что все закреплено и отсутствуют посторонние предметы.
	Звук мотора	Нерегулярное использование посудомоечной машины. Если Вы редко пользуетесь ей, раз в неделю заливайте и выливайте из машины воду, которая будет смачивать прокладки.
Пена в отстойнике	Неправильно выбрано моющее средство	Пользуйтесь только специальными моющими средствами. В случае появления пены откройте машину и дайте пене осесть. Добавьте 4,5 л холодной воды в отстойник. Закройте и защелкните дверцу, затем выкачайте воду, медленно поворачивая переключатель к позиции откачивания воды.
	Разлился ополаскиватель	Немедленно протрите пролившийся ополаскиватель.
Труба отстойника покрыта пятнами	Использовалось моющее средство с красителем	Пользуйтесь только средствами без красителей.
Посуда не высыхает	Закончился ополаскиватель	Заправьте ополаскиватель.
Посуда и столовые приборы остаются грязными	Неправильно выбрана программа	Выберите другую, более интенсивную программу.
	Посуда загружена неправильно	Убедитесь в том, что крупные предметы не перекрывают диспенсер моющих средств и форсунки.
Пятна и помутнение посуды и столовых приборов	1 Слишком жесткая вода	Чтобы избавиться от пятен на посуде: 1 Выньте всю металлическую посуду из машины. 2 Не добавляйте моющее средство. 3 Выберите наиболее продолжительный цикл. 4 Запустите машину и дайте ей поработать на 18-22 минуты дольше, чем при обычной мойке. 5 Залейте в нижнюю часть машины 2 стакана белого уксуса. 6 Закройте дверцу и дайте машине закончить цикл. Если уксус не поможет, используйте вместо него 1/4 чашки (60 мл) кристаллов лимонной кислоты.
	2 Низкая температура воды на входе	
	3 Машина перегружена	
	4 Неправильно расположена посуда	
	5 Несвежее или размокшее моющее средство	
	6 Закончился ополаскиватель	
	7 Неправильная доза моющего средства	

ПРОБЛЕМА	ВЕРОЯТНАЯ ПРИЧИНА	РЕШЕНИЕ
Помутнение посуды	Сочетание слишком большого количества моющего средства и мягкой воды	Используя меньше моющего средства и выбрав более короткий цикл, вымойте посуду, чтобы она стала чистой.
Желтая или коричневая пленка на внутренних поверхностях	Налет от чая или кофе	Использовать 1/2 чашки отбеливателя и 3 чашки воды, чтобы отмыть вручную. β Предупреждение: перед чисткой дайте машине остыть не менее 20 минут.
	Отложения железа в воде могут вызвать покрытие пленкой	Поставьте специальный фильтр с помощью водопроводчика.
Белая пленка на внутренних поверхностях	Минералы в жесткой воде	Воспользуйтесь средством для очистки внутренней поверхности посудомоечных машин, при этом необходимо надеть резиновые перчатки. Ни в коем случае не пользуйтесь другими средствами - это может привести к деформации поверхности или появлению пор.
Не запирается крышка диспенсера	Регулятор не установлен в положение «OFF»(выкл.).	Установите регулятор в положение «OFF» и сдвиньте защелку дверцы влево.
В емкости диспенсера остается моющее средство	Посуда перекрывает диспенсер	Перезагрузите посуду правильно.
Пар	Нормальное явление	Сквозь зазор под дверцей во время сушки и слива воды просачивается некоторое количество пара.
Черные или серые следы на посуде	Следы прикосновения алюминиевой утвари	Для очистки этих следов воспользуйтесь полубразивными средствами.
На дне отсека остается вода	Это нормальное явление	Небольшое количество чистой воды вокруг выходного отверстия отсека в его задней части позволяет сохранить уплотнения в увлажненном состоянии.
Вода протекает	Переполен диспенсер или пролился ополаскиватель	Будьте осторожны, не переливайте ополаскиватель. Растекшийся ополаскиватель может вызвать появление пены, что ведет к переполнению. Вытирайте пролитую жидкость салфеткой.
	Машина стоит неровно	Выровняйте машину.